

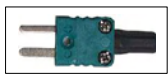

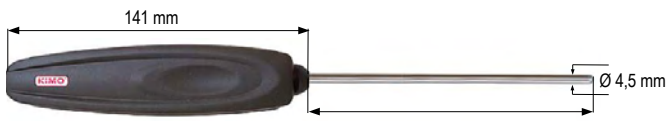

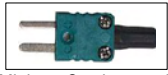

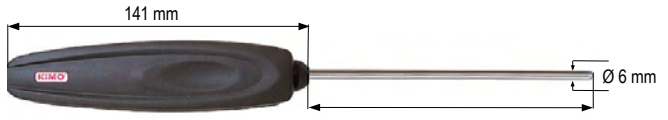




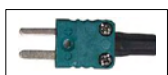

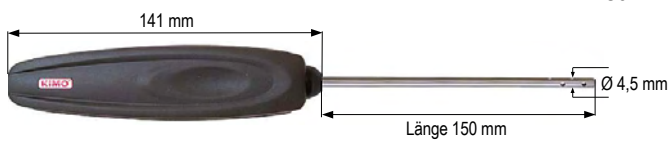



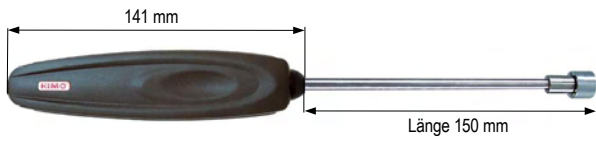
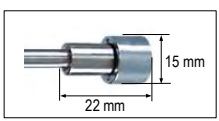
Temperatursonden

Thermoelemente Typ K und T

für Handmessgeräte der Klasse 100 – 200 – 300



Thermoelemente Typ K

Allgemeiner Gebrauch	Messbereich	t_{63}	Ref.
<p>Thermoelement Typ K Klasse 1 (laut IEC 584-3 Richtlinie). Edelstahlfühler. ABS Griff (von -40 bis +85°C).</p> <div style="display: flex; justify-content: space-around;"> <div style="text-align: center;">  Miniatur-Stecker «male» </div> <div style="text-align: center;">  Spiralkabel 450 mm, ausgezogen bis zu 2,4 m. </div> </div> <div style="text-align: center;">  141 mm Ø 4,5 mm </div> <div style="text-align: center;">  </div>	<p>von -50 bis +250°C</p>	<p>12 Sek.</p>	<p>SKG 150 SKG 250</p>
<p>Thermoelement Typ K Klasse 1 (laut IEC 584-3 Richtlinie). Edelstahlfühler. ABS Griff (von -40 bis +85°C).</p> <div style="display: flex; justify-content: space-around;"> <div style="text-align: center;">  Miniatur-Stecker «male» </div> <div style="text-align: center;">  Spiralkabel 450 mm, ausgezogen bis zu 2,4 m. </div> </div> <div style="text-align: center;">  141 mm Ø 6 mm </div> <div style="text-align: center;">  </div>	<p>von -40 bis +1100°C</p>	<p>12 Sek.</p>	<p>SKG 500</p>
<p>Umgebungsfühler</p> <p>Thermoelement Typ K Klasse 1 (laut IEC 584-3 Richtlinie). Edelstahl-Umgebungsfühler, perforierte Spitze. Ohne Griff.</p> <div style="text-align: center;">  Miniatur-Stecker «male» </div> <div style="text-align: center;">  lg. 110 mm Ø 4,5 mm </div> <div style="text-align: center;">  10 mm </div>	<p>von -40 bis +80°C</p>	<p>10 Sek.</p>	<p>SKA 110</p>
<p>Thermoelement Typ K Klasse 1 (laut IEC 584-3 Richtlinie). Edelstahl-Umgebungsfühler, perforierte Spitze. ABS Griff (von -40 bis +85°C).</p> <div style="display: flex; justify-content: space-around;"> <div style="text-align: center;">  Miniatur-Stecker «male» </div> <div style="text-align: center;">  Spiralkabel 450 mm, ausgezogen bis zu 2,4 m. </div> </div> <div style="text-align: center;">  141 mm Ø 4,5 mm Länge 150 mm </div> <div style="text-align: center;">  10 mm </div>	<p>von -50 bis +250°C</p>	<p>10 Sek.</p>	<p>SKA 150</p>
<p>Oberflächenfühler</p> <p>Thermoelement Typ K Klasse 1 (laut IEC 584-3 Richtlinie). Edelstahlfühler mit rundem großflächigem Kontaktfühler. ABS Griff (von -40 bis +85°C).</p> <div style="display: flex; justify-content: space-around;"> <div style="text-align: center;">  Miniatur-Stecker «male» </div> <div style="text-align: center;">  Spiralkabel 450 mm, ausgezogen bis zu 2,4 m. </div> </div> <div style="text-align: center;">  141 mm Länge 150 mm </div> <div style="text-align: center;">  15 mm 22 mm </div>	<p>von -50 bis +250°C</p>	<p>25 Sek.</p>	<p>SKC 150</p>

■ Oberflächenfühler mit Lamellen	Messbereich	t_{63}	Ref.
----------------------------------	-------------	----------	------

Thermoelement Typ K

Klasse 1 (laut IEC 584-3 Richtlinie).

Edelstahlfühler mit rundem großflächigen Kontaktfühler. ABS Griff (von -40 bis +85°C).

von -50 bis +250°C

4
Sek.

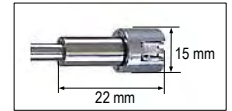
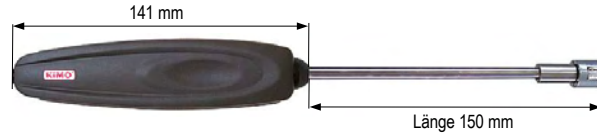
SKCL 150



Kompensierter Miniatur-Stecker «male»



Spiralkabel 450 mm, ausgezogen bis zu 2,4 m.



■ Gewinkelter Oberflächenfühler mit Lamellen	Messbereich	t_{63}	Ref.
--	-------------	----------	------

Thermoelement Typ K

Klasse 1 (laut IEC 584-3 Richtlinie).

Edelstahl-Oberflächenfühler, 90° abgewinkelt.

ABS Griff (von -40 bis +85°C).

von -50 bis +250°C

4
Sek.

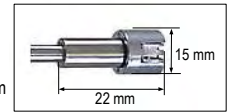
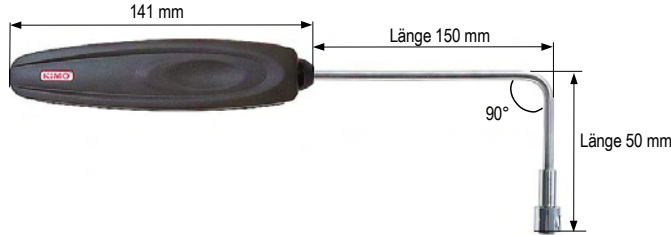
SKCLC 150



Miniatur-Stecker «male»



Spiralkabel 450 mm, ausgezogen bis zu 2,4 m.



■ Einstechfühler	Messbereich	t_{63}	Ref.
------------------	-------------	----------	------

Thermoelement Typ K

Klasse 1 (laut IEC 584-3 Richtlinie).

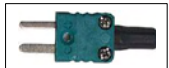
Edelstahl-Einstechfühler.

ABS Griff (von -40 bis +85°C).

von -50 bis +250°C

10
Sek.

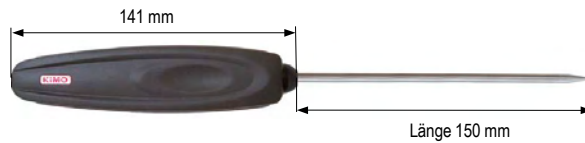
SKP 150



Miniatur-Stecker «male»



Spiralkabel 450 mm, ausgezogen bis zu 2,4 m.



■ Einfacher Kabelfühler	Messbereich	t_{63}	Ref.
-------------------------	-------------	----------	------

Thermoelement Typ K

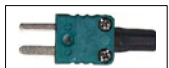
Klasse 1 (laut IEC 584-3 Richtlinie).

Mit sichtbarer Lötstelle.

von -50 bis +250°C

5
Sek.

FK-PFA-05-MM
FK-PFA-1-MM
FK-PFA-2-MM
FK-PFA-5-MM
FK-PFA-10-MM
FK-PFA-25-MM



Miniatur-Stecker «male»



Teflonkabel isoliert, 1,6 x 2,2 mm



Kabellängen

FK-PFA-05-MM : Länge 0,5 m
FK-PFA-1-MM : Länge 1 m
FK-PFA-2-MM : Länge 2 m
FK-PFA-5-MM : Länge 5 m
FK-PFA-10-MM : Länge 10 m
FK-PFA-25-MM : Länge 25 m



■ Fühler mit Klettverschluß	Messbereich	t_{63}	Ref.
-----------------------------	-------------	----------	------

Thermoelement Typ K

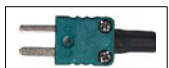
Klasse 1 (laut IEC 584-3 Richtlinie).

Fühler mit Klettband. Zum Befestigen an Rohren mit max. Ø 100 mm.

von -20 bis +90°C

10
Sek.

SKV 150
SKV 300
SKV 500



Miniatur-Stecker «male»



PVC Kabel 2 m lang



Kabellängen

SKV150 : Länge 1,5 m.
SKV300 : Länge 3 m.
SKV500 : Länge 5 m.

■ Oberflächenfühler mit Lamellen	Messbereich	t_{63}	Ref.
----------------------------------	-------------	----------	------

Thermoelement Typ K

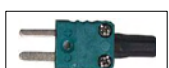
Klasse 1 (laut IEC 584-3 Richtlinie).

Edelstahlfühler. ABS Griff (von -40 bis +85°C).

von -50 bis +250°C

4
Sek.

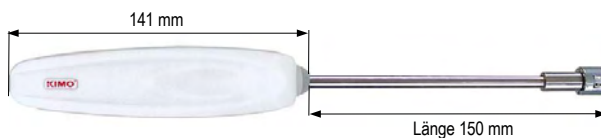
SKCL 150 A



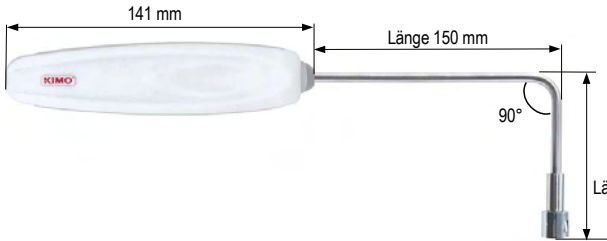
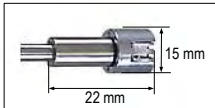


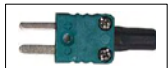

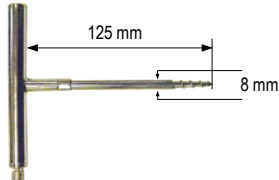
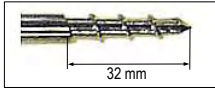
Miniatur-Stecker «male»



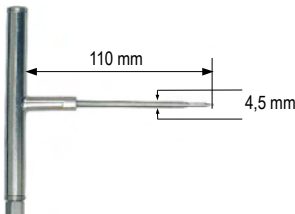
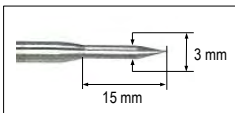


PVC Kabel 2 m lang



Gewinkelter Oberflächenfühler mit Lamellen	Messbereich	t_{63}	Ref.
Thermoelement Typ K Klasse 1 (laut IEC 584-3 Richtlinie). Edelstahl-Oberflächenfühler, 90° abgewinkelt. ABS Griff (von -40 bis +85°C).	von -50 bis +250°C	4 Sek.	SKCLC 150 A
 Miniatur-Stecker «male»	 PVC Kabel 2 m lang	 141 mm Länge 150 mm 90° Länge 50 mm	 15 mm 22 mm



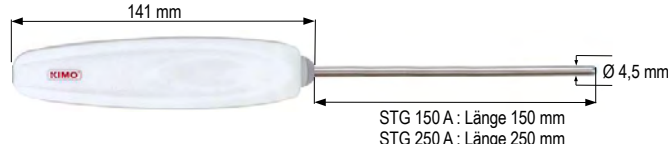

Korkenzieherfühler	Messbereich	t_{63}	Ref.
Thermoelement Typ K Klasse 1 (laut IEC 584-3 Richtlinie). Edelstahlfühler und -Griff (Typ Korkenzieher).	von -50 bis +250°C	10 Sek.	SKT 125
 Miniatur-Stecker «male»	 Geschirmtes Teflonkabel 2 m	 125 mm 8 mm	 32 mm



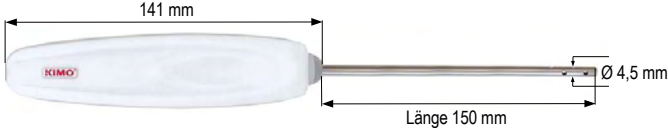

Lebensmittel-Einstechfühler	Messbereich	t_{63}	Ref.
Thermoelement Typ K Klasse 1 (laut IEC 584-3 Richtlinie). Einstechfühler für Lebensmittel. Fühler und T-Griff aus Edelstahl.	von -50 bis +250°C	8 Sek.	SKT 125 A
 Miniatur-Stecker «male»	 Geschirmtes Teflonkabel 2 m	 110 mm 4,5 mm	 3 mm 15 mm



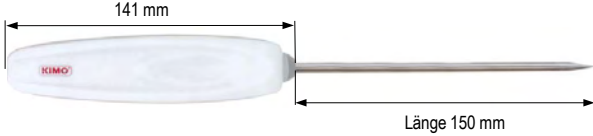

Thermoelemente Typ T



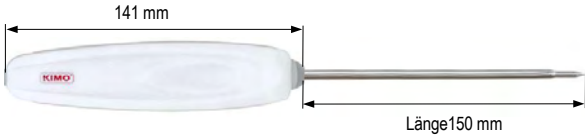
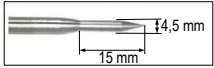
Allgemeiner Gebrauch	Messbereich	t_{63}	Ref.
Thermoelement Typ T Klasse 1 (laut IEC 584-3 Richtlinie). Edelstahlfühler. ABS Griff (von -40 bis +85°C).	von -50 bis +250°C	12 Sek.	STG 250
 Miniatur-Stecker «male»	 Spiralkabel 450 mm, ausgezogen bis zu 2,4 m.	 141 mm Ø 4,5 mm STG 250 : Länge 250 mm	



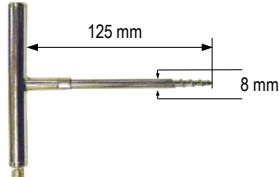
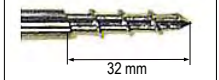
Einfacher Kabelfühler	Messbereich	t_{63}	Ref.
Thermoelement Typ T Klasse 1 (laut IEC 584-3 Richtlinie). Mit sichtbarer Lötstelle.	von -50 bis +250°C	5 Sek.	FT-PFA-05-MM FT-PFA-1-MM FT-PFA-2-MM FT-PFA-5-MM FT-PFA-10-MM FT-PFA-25-MM
 Miniatur-Stecker «male»	 Teflonkabel isoliert, 1,6 x 2,2 mm		Kabellängen FT-PFA-05-MM : Länge 0,5 m FT-PFA-1-MM : Länge 1 m FT-PFA-2-MM : Länge 2 m FT-PFA-5-MM : Länge 5 m FT-PFA-10-MM : Länge 10 m FT-PFA-25-MM : Länge 25 m



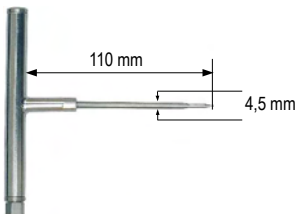
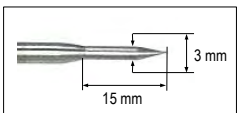
Allgemeiner Gebrauch	Messbereich	t_{63}	Ref.
Thermoelement Typ T Klasse 1 (laut IEC 584-3 Richtlinie). Edelstahlfühler. ABS Griff (von -40 bis +85°C).	von -50 bis +250°C	12 Sek.	STG 150 A STG 250 A
 Miniatur-Stecker «male»	 PVC Kabel 2 m lang	 141 mm Ø 4,5 mm STG 150 A : Länge 150 mm STG 250 A : Länge 250 mm	

■ Umgebungsfühler	Messbereich	t_{63}	Ref.
Thermoelement Typ T Klasse 1 (laut IEC 584-3 Richtlinie). Edelstahlfühler perforiert. ABS Griff (von -40 bis +85°C).	von -50 bis +250°C	10 Sek.	STA 150 A
 			


■ Einstechfühler	Messbereich	t_{63}	Ref.
Thermoelement Typ T Klasse 1 (laut IEC 584-3 Richtlinie). Edelstahl-Einstechfühler. ABS Griff (von -40 bis +85°C).	von -50 bis +250°C	10 Sek.	STP 150 A
 			


■ Lebensmittel-Einstechfühler	Messbereich	t_{63}	Ref.
Thermoelement Typ T Klasse 1 (laut IEC 584-3 Richtlinie). Edelstahl-Einstechfühler für Lebensmittel. ABS Griff (von -40 bis +85°C).	von -50 bis +250°C	8 Sek.	STPA 150 A
 			

■ Korkenzieherfühler	Messbereich	t_{63}	Ref.
Thermoelement Typ T Klasse 1 (laut IEC 584-3 Richtlinie). Edelstahlfühler und -Griff (Typ Korkenzieher).	von -50 bis +250°C	10 Sek.	STT 125
 			

■ Lebensmittel-Einstechfühler	Messbereich	t_{63}	Ref.
Thermoelement Typ T Klasse 1 (laut IEC 584-3 Richtlinie). Einstechfühler für Lebensmittel. Fühler und T-Griff aus Edelstahl.	von -50 bis +250°C	8 Sek.	STT 125 A
 			

■ Verlängerungen

■ Für Thermoelemente Typ K	Ref.
Verlängerungskabel für Thermoelemente Typ K Klasse 1 mit Miniatur-Steckverbindung.	 CD-K-PB-1.5-CMM-CMF : Länge 1,5 m CD-K-PB-3-CMM-CMF : Länge 3 m CD-K-PB-5-CMM-CMF : Länge 5 m
	CD-K-PB-1.5-CMM-CMF CD-K-PB-3-CMM-CMF CD-K-PB-5-CMM-CMF

■ Für Thermoelemente Typ T	Ref.
Verlängerungskabel für Thermoelemente Typ T Klasse 1 mit Miniatur-Steckverbindung.	 CD-T-PB-1.5-CMM-CMF : Länge 1,5 m CD-T-PB-3-CMM-CMF : Länge 3 m CD-T-PB-5-CMM-CMF : Länge 5 m
	CD-T-PB-1.5-CMM-CMF CD-T-PB-3-CMM-CMF CD-T-PB-5-CMM-CMF