




Austauschbare Mess-Module

für Handmessgeräte der Klasse 200 – 300



| ■ Druck und Thermoelemente | Messbereich | Genauigkeit* | t ₆₃ | Ref. |
|----------------------------|-------------|--------------|-----------------|------|
|----------------------------|-------------|--------------|-----------------|------|

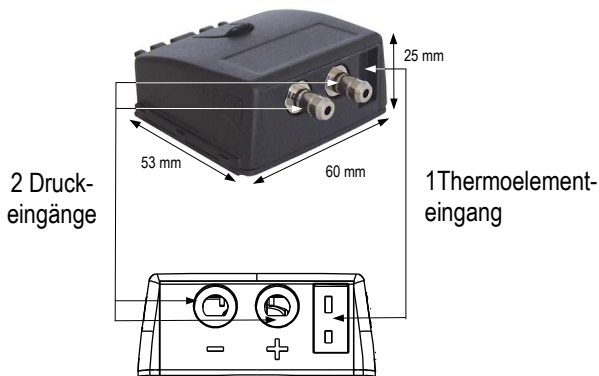
Modul mit 2 Druckeingängen und 1 Thermoelementeingang.

 Mess-Modul ist kompatibel mit :

- MP200
- AMI 300

DRUCK :

| | | | |
|---|-----------------------|-------------|------------------|
| von -500 bis +500 Pa Selbstkalibrierend mit Magnetventil. Auflösung : 0.1 Pa | ± 0.2% v. Mw. ± 0.8Pa | 0.5 Sek. | MDP 500 |
| von -2500 bis +2500 Pa Auflösung : 1 Pa | ± 0.2% v. Mw. ± 2Pa | 0.5 Sek. | MDP 2500 |
| Von -10000 bis +10000 Pa Auflösung : 1 Pa | ± 0.2% v. Mw. ± 10Pa | 0.5 Sek. | MDP 10000 |




TEMPERATURSONDEN :

| | |
|---------------------------------|--------------------------|
| K : von -200 bis +1300°C | ±1,1°C oder ±0,4% v. Mw. |
| J : von -100 bis +750°C | ±0,8°C oder ±0,4% v. Mw. |
| T : von -200 bis +400°C | ±0,5°C oder ±0,4% v. Mw. |

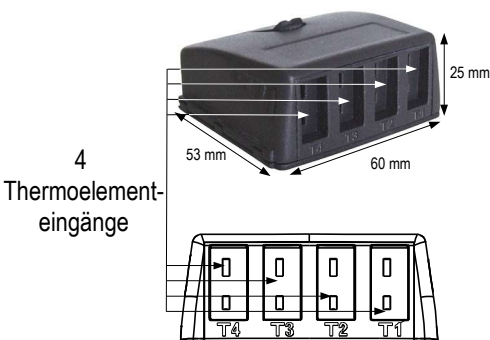
| ■ Temperatur | Messbereich | Genauigkeit* | Ref. |
|--------------|-------------|--------------|------|
|--------------|-------------|--------------|------|

Modul mit 4 Thermoelementeingängen

 Mess-Modul ist kompatibel mit :

- MP200
- TM200
- VT200
- AQ200
- HD200
- AMI300

TEMPERATURSONDEN :



| | | |
|---------------------------------|--------------------------|--------------|
| K : von -200 bis +1300°C | ±1,1°C oder ±0,4% v. Mw. | MTC 4 |
| J : von -100 bis +750°C | ±0,8°C oder ±0,4% v. Mw. | |
| T : von -200 bis +400°C | ±0,5°C oder ±0,4% v. Mw. | |

*unter Laborkonditionen überprüft und garantiert

■ **Strom / Spannung**

Messbereich

Genauigkeit*

Ref.

Modul mit 2 Strom/Spannung Eingängen

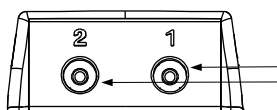


Mess-Modul ist kompatibel mit :

- MP200
- TM200
- VT200
- AQ200
- HD200
- AMI300



2 Strom/Spannung Eingänge



STROM :

von 0 bis 4-20 mA
Auflösung : 0,01 mA

± 0.01 mA

MCT

SPANNUNG :

von 0 bis 2,5 V
Auflösung : 0,001 V

± 1 mV

von 0 bis 10 V
Auflösung : 0,01 V

± 10 mV

■ **Klimatische Kondition**

Messbereich

Genauigkeit*

t₆₃

Ref.

Modul hat interne Sensoren für Feuchte, Temperatur und Luftdruck.

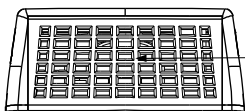


Mess-Modul ist kompatibel mit :

- AQ 200
- AMI 300



3 interne Sensoren :
• Hygrometer : kapazitiv
• Temperatur : Halbleiter
• Luftdruck : kapazitiv



HYGROMETRY :

Relative Feuchte ±1,8%RH (von 15°C bis 25°C)
von 5 bis 95 %RH
Kalibrierungsgenauigkeit: ±0,88 %RH
Temperaturabhängigkeit : ±0,04 x (T-20) %RH (wenn T<15°C oder T>25°C)

50 Sek.
(V_{air}=2m/s)

MHTP

TEMPERATUR :

von -20 bis +80°C ±0,4% v. Mw. ±0,3°C

25 Sek.
(V_{air}=2m/s)

LUFTDRUCK :

von 800 bis +1100 hPa ±3hPa

0.5 Sek.

*unter Laborkonditionen überprüft und garantiert



COSMOS DATA AG

Ihr Partner für Mess-, Steuer- und Regeltechnik

Binzstrasse 15 / Postfach / CH-8045 Zürich
Tel: +41 44 463 75 45 / Fax: +41 44 463 75 44
Internet: www.cosmosdata.ch
Email: info@cosmosdata.ch